



रेल भर्ती बोर्ड / RAILWAY RECRUITMENT BOARDS

सी ई एन आर आर बी - ०२/२०२४ - CEN RRB - 02/2024



Test Date	20/12/2024
Test Time	9:00 AM - 10:30 AM
Subject	RRB Technicians Grade I

* Note

Correct Answer will carry 1 mark per Question.

Incorrect Answer will carry 1/3 Negative mark per Question.

- Options shown in green color with a tick icon are correct.
- Chosen option on the right of the question indicates the option selected by the candidate.

Section : RRB Technicians Grade I

Q.1 यदि किसी समांतर श्रेढ़ी (A.P.) का 23वाँ तथा 24वाँ पद क्रमशः 42 तथा 312 है, तो उसका 37वाँ पद ज्ञात कीजिए।

Ans 1. 3822

2. 3820

3. 3821

4. 3823

Q.2 निम्नलिखित में से कौन-सा संयोजन एक व्युत्पन्न मात्रक निरूपित करता है?

Ans 1. वोल्ट, न्यूटन, जूल

2. केल्विन, मोल, एम्पीयर

3. मीटर, सेकंड, किलोग्राम

4. मीटर, किलोग्राम, एम्पीयर

Q.3 m द्रव्यमान की एक कार नियत बल F के अधीन विरामावस्था से एकसमान रूप से त्वरित होती है। d दूरी तय करने के बाद, कार की गतिज ऊर्जा कितनी है?

Ans 1. $(F \times d)/m$

2. $F \times d$

3. $(F \times d)/2$

4. $2 \times F \times d$

Q.4 भारत किस वर्ष और शहर/शहरों में FAH पुरुष विश्व कप की मेजबानी किया था?

Ans 1. 2022 नई दिल्ली

2. 2022 लखनऊ

3. 2024 मुंबई

4. 2023 भुवनेश्वर और राउरकेला

Q.5 संतुलन विनिमय दर से विचलन स्वचालित बलों को जन्म देता है जो विनिमय दर को संतुलन स्तर की ओर वापस धकेलते हैं, इस स्थिति को क्या कहा जाता है?

Ans 1. अस्थिर विदेशी मुद्रा बाज़ार

2. लोचदार विदेशी मुद्रा बाज़ार

3. नियत विदेशी मुद्रा बाज़ार

4. स्थिर विदेशी मुद्रा बाज़ार

Test Prime

**ALL EXAMS,
ONE SUBSCRIPTION**



70,000+
Mock Tests



**Personalised
Report Card**



**Unlimited
Re-Attempt**



600+
Exam Covered



**Previous Year
Papers**



500%
Refund



ATTEMPT FREE MOCK NOW

Q.6	गीता को मुख्य रूप से _____ का एक एकीकृत दृष्टिकोण देने के लिए महाभारत में सम्मिलित किया गया है।
Ans	<input checked="" type="checkbox"/> 1. ब्रह्माण्ड <input checked="" type="checkbox"/> 2. मोक्ष <input checked="" type="checkbox"/> 3. धर्म <input checked="" type="checkbox"/> 4. प्रसन्नता
Q.7	दो प्रतिरोधक, R_1 और R_2 , एक वोल्टता स्रोत से श्रेणीक्रम में जुड़े हुए हैं। यदि R_1 द्वारा क्षयित शक्ति, R_2 द्वारा क्षयित शक्ति की 4 गुना है, तो उनके प्रतिरोधों $R_1 : R_2$ का अनुपात कितना होगा?
Ans	<input checked="" type="checkbox"/> 1. 1 : 16 <input checked="" type="checkbox"/> 2. 16 : 1 <input checked="" type="checkbox"/> 3. 1 : 4 <input checked="" type="checkbox"/> 4. 4 : 1
Q.8	<p>एंड्रॉयड फोन से वेबपेज प्रिंट करने के लिए स्टेप्स (steps) का सही क्रम लिखिए।</p> <ol style="list-style-type: none"> 1. एंड्रॉइड डिवाइस पर क्रोम ऐप खोलें 2. Print पर टैप करें 3. ऊपर दायीं ओर, More Share पर टैप करें 4. वह पेज, इमेज या फाइल खोलें जिसे प्रिंट करना है 5. Print सेलेक्ट करें 6. किसी प्रिंट सेटिंग को बदलने के लिए, Down ऐरो पर टैप करें 7. सबसे ऊपर, प्रिंटर सेलेक्ट करें
Ans	<input checked="" type="checkbox"/> 1. 7, 6, 5, 4, 3, 2, 1 <input checked="" type="checkbox"/> 2. 1, 2, 3, 4, 5, 6, 7 <input checked="" type="checkbox"/> 3. 2, 4, 6, 1, 3, 5, 7 <input checked="" type="checkbox"/> 4. 1, 4, 3, 5, 7, 6, 2
Q.9	<p>निम्नलिखित में से कौन-सा मेलवेयर लक्षण (malware symptoms) यह दर्शाता है कि कंप्यूटर संक्रमित हो सकता है?</p> <ol style="list-style-type: none"> I. कंप्यूटर का धीमा प्रदर्शन II. कंप्यूटर का अनियमित व्यवहार III. अस्पष्टीकृत (Unexplained) डेटा हानि IV. बार-बार कंप्यूटर क्रैश होना
Ans	<input checked="" type="checkbox"/> 1. I, II, III और IV <input checked="" type="checkbox"/> 2. केवल II, III और IV <input checked="" type="checkbox"/> 3. केवल I और II <input checked="" type="checkbox"/> 4. केवल III और IV
Q.10	ऊर्जा (E) और समय (t) के पदों में शक्ति (P) के लिए निम्नलिखित में से कौन-सा समीकरण सही है?
Ans	<input checked="" type="checkbox"/> 1. $P = E/t^2$ <input checked="" type="checkbox"/> 2. $P = E \times t$ <input checked="" type="checkbox"/> 3. $P = E + t$ <input checked="" type="checkbox"/> 4. $P = E/t$
Q.11	एमएस वर्ड में, डॉक्यूमेंट की पैराग्राफ स्पेसिंग (paragraph spacing) में कौन-सा विकल्प प्रदान नहीं किया जाता है?
Ans	<input checked="" type="checkbox"/> 1. नो पैराग्राफ स्पेस (No paragraph space) <input checked="" type="checkbox"/> 2. कम्पैटिबल स्पेसिंग (Compatible Spacing) <input checked="" type="checkbox"/> 3. ओपन (Open) <input checked="" type="checkbox"/> 4. कॉम्पैक्ट (Compact)

Q.12	MS Excel 2019 में वर्कबुक को सेव करते समय निम्नलिखित में से किस फ़ाइल फॉर्मेट का उपयोग किया जा सकता है जो अन्य सभी स्प्रेडशीट सॉफ्टवेयर प्रोग्रामों (spreadsheet software programs) के साथ सुसंगत है?
Ans	<p><input type="checkbox"/> 1. माइक्रोसॉफ्ट एक्सेल स्प्रेडशीट XML (.xlsx) {(Microsoft Excel Spreadsheet XML) (.xlsx)}</p> <p><input type="checkbox"/> 2. पोर्टेबल डॉक्यूमेंट फॉर्मेट (.pdf) {(Portable Document Format) (.pdf)}</p> <p><input checked="" type="checkbox"/> 3. कॉमा-सेपरेटेड वैल्यू (.csv) {(Comma-separated values) (.csv)}</p> <p><input type="checkbox"/> 4. माइक्रोसॉफ्ट एक्सेल स्प्रेडशीट बीटा (.xlsb) {(Microsoft Excel Spreadsheet Beta) (.xlsb)}</p>
Q.13	एमएस पावरपॉइंट (MS PowerPoint) में कौन-सा फीचर, स्लाइडों या ऑब्जेक्ट्स (slides or objects) पर विजुअल इफेक्ट्स (visual effects) लागू करता है?
Ans	<p><input type="checkbox"/> 1. लेआउट्स (Layouts)</p> <p><input type="checkbox"/> 2. डिजाइन्स (Designs)</p> <p><input type="checkbox"/> 3. ट्रांजिश्न्स (Transitions)</p> <p><input checked="" type="checkbox"/> 4. एनिमेशन्स (Animations)</p>
Q.14	एंटीवायरस सॉफ्टवेयर (antivirus software) में रीयल-टाइम सुरक्षा क्या करती है?
Ans	<p><input type="checkbox"/> 1. महत्वपूर्ण फाइलों का बैकअप बनाता है (Creates a backup of important files)</p> <p><input type="checkbox"/> 2. नवीन एंटीवायरस संस्करणों के लिए अपडेट प्रदान करता है (Provides updates for new antivirus versions)</p> <p><input type="checkbox"/> 3. फाइलों को केवल मैनुअल रूप से प्रारंभ करने पर ही स्कैन करता है (Scans files only when manually initiated)</p> <p><input checked="" type="checkbox"/> 4. मेलवेयर के लिए फाइलों की निरंतर निगरानी और स्कैन करता है (Continuously monitors and scans files for malware)</p>
Q.15	एक स्कूल में 260 विद्यार्थियों के सर्वेक्षण में, 100 को सेब का जूस लेने वाले, 150 को संतरे का जूस लेने वाले और 75 को सेब और संतरे दोनों का जूस लेने वाले के रूप में सूचीबद्ध किया गया था। कितने विद्यार्थी न तो सेब का जूस लेते थे और न ही संतरे का जूस लेते थे।
Ans	<p><input checked="" type="checkbox"/> 1. 85</p> <p><input type="checkbox"/> 2. 75</p> <p><input type="checkbox"/> 3. 65</p> <p><input type="checkbox"/> 4. 95</p>
Q.16	कौन-सा कारक किसी चालक में गतिक EMF के परिमाण को प्रभावित नहीं करता है?
Ans	<p><input checked="" type="checkbox"/> 1. चालक का प्रतिरोध</p> <p><input type="checkbox"/> 2. चालक के वेग और चुंबकीय क्षेत्र के बीच का कोण</p> <p><input type="checkbox"/> 3. चालक की लंबाई</p> <p><input type="checkbox"/> 4. चालक की गति</p>
Q.17	उस बिंदु A के निर्देशांक क्या होंगे, जहाँ AB एक वृत्त का व्यास है जिसका केंद्र (2, -3) है और B (1, 4) है?
Ans	<p><input checked="" type="checkbox"/> 1. (3, -10)</p> <p><input type="checkbox"/> 2. (-3, 10)</p> <p><input type="checkbox"/> 3. (-2, 10)</p> <p><input type="checkbox"/> 4. (2, -10)</p>
Q.18	किसी समांतर श्रेणी (A.P.) का प्रथम पद और अंतिम पद क्रमशः 18 और 48 है। यदि इसके पदों का योगफल 396 है, तो पदों की संख्या ज्ञात कीजिए।
Ans	<p><input type="checkbox"/> 1. 10</p> <p><input type="checkbox"/> 2. 9</p> <p><input type="checkbox"/> 3. 15</p> <p><input checked="" type="checkbox"/> 4. 12</p>

Q.19	वह सबसे छोटी प्राकृतिक संख्या ज्ञात करें जो 24, 6, 36 और 13 से विभाज्य है।
Ans	<input checked="" type="checkbox"/> 1. 936 <input type="checkbox"/> 2. 1008 <input type="checkbox"/> 3. 1011 <input type="checkbox"/> 4. 943
Q.20	वाइड एरिया नेटवर्क (WANs) में आमतौर पर किस प्रकार की नेटवर्क टोपोलॉजी (network topology) का उपयोग किया जाता है?
Ans	<input type="checkbox"/> 1. स्टार (Star) <input type="checkbox"/> 2. रिंग (Ring) <input type="checkbox"/> 3. बस (Bus) <input checked="" type="checkbox"/> 4. मेश (Mesh)
Q.21	<p>माउस का उपयोग किए बिना टेक्स्टबॉक्स एड (add a textbox) करने के लिए स्टेप्स (steps) के सही क्रम का चयन कीजिए।</p> <p>i) जब आप टाइप करना समाप्त कर लें और अपने डॉक्यूमेंट में टेक्स्ट एडिट करने के लिए वापस जाना चाहें, तो Esc दबाएँ। ii) इच्छित टेक्स्ट बॉक्स सेलेक्ट करने के लिए तीर (arrow) कुंजी दबाएँ, और फिर Enter दबाएँ। iii) Alt, N दबाएँ और छोड़ें, और फिर X दबाएँ। iv) वह टेक्स्ट टाइप करें जो आप चाहते हैं।</p>
Ans	<input type="checkbox"/> 1. ii, iii, i, iv <input checked="" type="checkbox"/> 2. iii, ii, iv, i <input type="checkbox"/> 3. iv, iii, ii, i <input type="checkbox"/> 4. i, ii, iii, iv
Q.22	<p>आईएनएफ (INF) फाइल प्रोसेसिंग फंक्शन, सेटअप और इंस्टॉलेशन क्रियात्मकता (installation functionality) प्रदान करता है जिसमें निम्नलिखित में से कौन-सी क्रियाएँ शामिल हैं?</p> <p>1. INF फाइल खोलना और बंद करना 2. INF फाइल के बारे में सूचना प्राप्त करना 3. कॉपी ऑपरेशन के लिए स्रोत फाइलों और टारगेट डायरेक्ट्रीस के बारे में सूचना प्राप्त करना 4. INF फाइल सेक्शन में निर्दिष्ट इंस्टॉलेशन क्रियाएँ निष्पादित करना</p>
Ans	<input checked="" type="checkbox"/> 1. 1, 2, 3, और 4 <input type="checkbox"/> 2. केवल 1 और 2 <input type="checkbox"/> 3. केवल 3 और 4 <input type="checkbox"/> 4. केवल 1, 2 और 3
Q.23	एक कॉपर वलय को ऊपर की ओर निर्देशित एक स्थिर चुंबकीय क्षेत्र वाले स्थान में डाला जाता है। लेन्ज़ के नियमानुसार (Lenz's law) वलय पर क्या प्रभाव पड़ेगा?
Ans	<input checked="" type="checkbox"/> 1. नीचे गिरने के साथ इसकी गति धीमी हो जाती है। <input type="checkbox"/> 2. इसकी गति चुंबकीय क्षेत्र द्वारा अप्रभावित रहती है। <input type="checkbox"/> 3. यह मुक्त पतन की तुलना में अधिक तेजी से नीचे की ओर त्वरित होती है। <input type="checkbox"/> 4. इसे चुंबकीय क्षेत्र द्वारा ऊपर की ओर धकेला जाता है।

Q.24	निम्नलिखित का मान निकालिए: $\frac{1}{\left(\frac{3}{4}\right) + \left(\frac{4}{6}\right)} \div \frac{2}{15}$
Ans	<p>✓ 1. $5\frac{5}{17}$</p> <p>✗ 2. $5\frac{2}{17}$</p> <p>✗ 3. $5\frac{6}{17}$</p> <p>✗ 4. $5\frac{4}{17}$</p>
Q.25	एमएस-एक्सेल (MS-Excel) में किसी समष्टि (whole) के भागों की तुलना करने के लिए किस प्रकार के चार्ट का उपयोग किया जाता है?
Ans	<p>✗ 1. लाइन चार्ट (Line Chart)</p> <p>✗ 2. हिस्टोग्राम (Histogram)</p> <p>✓ 3. पाई चार्ट (Pie Chart)</p> <p>✗ 4. कॉलम चार्ट (Column Chart)</p>
Q.26	मान लीजिए C_1 और C_2 दो वृत्त हैं जो बाह्य रूप से एक दूसरे को स्पर्श या प्रतिच्छेद नहीं करते हैं तथा O_1 और O_2 क्रमशः वृत्तों के केंद्र हैं। मान लीजिए AB वृत्तों की उभयनिष्ठ तिर्यक स्पर्श रेखा इस प्रकार है कि P, Q क्रमशः C_1, C_2 के स्पर्शता बिंदु हैं। मान लीजिए R, $O_1 O_2$ और AB का प्रतिच्छेदन बिंदु है। यदि $\angle PO_1R = 60^\circ$ है, तो क्रमशः $\angle QO_2R$ और $\angle QRO_2$ ज्ञात कीजिए।
Ans	<p>✗ 1. 20° और 70°</p> <p>✗ 2. 40° और 50°</p> <p>✓ 3. 60° और 30°</p> <p>✗ 4. 45° और 45°</p>
Q.27	दाब वैद्युत ट्रांसड्यूसर (Piezoelectric transducer) के संबंध में निम्नलिखित में से कौन-सा कथन सही है?
Ans	<p>✗ 1. दाब वैद्युत ट्रांसड्यूसर का उपयोग केवल स्थैतिक विस्थापन के मापन के लिए किया जा सकता है।</p> <p>✓ 2. दाब वैद्युत ट्रांसड्यूसर का उपयोग केवल गतिक विस्थापन के मापन के लिए किया जा सकता है।</p> <p>✗ 3. दाब वैद्युत ट्रांसड्यूसर का उपयोग स्थैतिक और गतिक दोनों विस्थापन के मापन के लिए नहीं किया जा सकता है।</p> <p>✗ 4. दाब वैद्युत ट्रांसड्यूसर का उपयोग स्थैतिक और गतिक दोनों विस्थापन के मापन के लिए किया जा सकता है।</p>
Q.28	निम्नलिखित में से कौन-सी क्रिया, यादृच्छिक त्रुटियों को कम करने में सहायक नहीं होगी?
Ans	<p>✗ 1. नियंत्रित परिस्थितियों में पाठ्यांक दर्ज करना</p> <p>✓ 2. उपकरण को अंशांकित करना</p> <p>✗ 3. बहु पाठ्यांकों का औसत निकालना</p> <p>✗ 4. प्रेक्षणों की संख्या में वृद्धि करना</p>
Q.29	यदि $C = \{2, 4, 6, 8, 10, 12, 14, 16\}$, तथा $D = \{5, 10, 15, 20\}$ है, तो समुच्चय $D - C$ में अवयवों की संख्या कितनी है?
Ans	<p>✗ 1. 8</p> <p>✓ 2. 3</p> <p>✗ 3. 4</p> <p>✗ 4. 7</p>

Q.30 एक नैज अर्धचालक में, फर्मी ऊर्जा स्तर _____।

- Ans
- 1. चालन बैंड के मध्य में होता है
 - 2. संयोजकता बैंड के नीचे होता है
 - 3. चालन बैंड के ऊपर होता है
 - 4. चालन बैंड और संयोजकता बैंड के बीच में होता है

Q.31 दी गई तालिका का अध्ययन कीजिए और निम्नलिखित प्रश्न का उत्तर दीजिए।
दी गई तालिका इतिहास और भौतिकी में मैरी और पेरुल द्वारा प्राप्त अंकों के प्रतिशत को दर्शाती है (प्रति 75 में से)।

नाम	इतिहास	भौतिकी
मैरी	60	64
पेरुल	54	70

मैरी ने इतिहास में कितने अंक प्राप्त किए?

- Ans
- 1. 53
 - 2. 45
 - 3. 47
 - 4. 37

Q.32 $(\frac{1}{\sin^2 A} - 1)$ को सरल कीजिए, जहां $0 < A \leq 90^\circ$ है।

- Ans
- 1. $\cot^2 A$
 - 2. $\sec^2 A$
 - 3. $\tan^2 A$
 - 4. $\cos^2 A$

Q.33 एक निश्चित विभाग के प्रत्येक सदस्य, P, Q, R, S, T, U और V को सोमवार से आरंभ करके रविवार तक एक ही सप्ताह के अलग-अलग दिनों में एक सेमिनार में भाग लेना है।
T को P से ठीक पहले सेमिनार में भाग लेना है। Q को मंगलवार को सेमिनार में भाग लेना है। V को रविवार को सेमिनार में भाग लेना है। P और R के बीच में केवल U को सेमिनार में भाग लेना है। S को Q से पहले किसी एक दिन सेमिनार में भाग लेना है। निम्नलिखित में से किसे सोमवार को सेमिनार में भाग लेना है?

- Ans
- 1. P
 - 2. R
 - 3. S
 - 4. T

Q.34 किसी परिनालिका में चुंबकीय क्षेत्र रेखाओं के बारे में क्या अनुमान लगाया जा सकता है?

- Ans
- 1. वे यादृच्छिक दिशाओं में होती हैं
 - 2. वे समानांतर सीधी रेखाओं के रूप में होती हैं
 - 3. वे वृत्तीय होती हैं
 - 4. वे अपसारी होती हैं

Q.35 जब p-n जंक्शन डायोड अभिनत (biased) होता है, तो निम्न में से कौन-सा कथन सही है?

- Ans
- 1. विपरीत अभिनत होने पर हास स्तर संकीर्ण होता है।
 - 2. हास स्तर तभी संकीर्ण होता है जब डायोड अग्र अभिनत होता है और विपरीत अभिनत होने पर स्थिर रहता है।
 - 3. हास स्तर तभी चौड़ा होता है जब डायोड अग्र अभिनत होता है और विपरीत अभिनत होने पर स्थिर रहता है।
 - 4. विपरीत अभिनत होने पर हास स्तर चौड़ा होता है।

Q.36	P, Q का भाई है। Q, R की पुत्री है। R, S का पति है। S, T की बहन है। P का T से क्या संबंध है?
Ans	<p><input type="checkbox"/> 1. पुत्र</p> <p><input type="checkbox"/> 2. भाई</p> <p><input type="checkbox"/> 3. भाई का बेटा</p> <p><input checked="" type="checkbox"/> 4. बहन का बेटा</p>
Q.37	दी गई श्रृंखला में प्रश्न चिह्न (?) के स्थान पर क्या आना चाहिए? 708 718 729 741 754 ?
Ans	<p><input checked="" type="checkbox"/> 1. 768</p> <p><input type="checkbox"/> 2. 766</p> <p><input type="checkbox"/> 3. 767</p> <p><input type="checkbox"/> 4. 765</p>
Q.38	उदय बिंदु Y से ड्राइव शुरू करता है और उत्तर की ओर 16 km ड्राइव करता है। फिर वह दाएँ मुड़ता है, 28 km ड्राइव करता है, दाएँ मुड़ता है और 31 km ड्राइव करता है। फिर वह दाएँ मुड़ता है और 13 km ड्राइव करता है। वह दाएँ मुड़ता है और 41 km ड्राइव करता है। फिर वह बाएँ मुड़ता है, 15 km ड्राइव करता है, दाएँ मुड़ता है और बिंदु Z पर पहुँचने के लिए 8 km ड्राइव करता है। फिर से बिंदु Y पर पहुँचने के लिए उसे कितनी दूर (सबसे कम दूरी) और किस दिशा में ड्राइव करना चाहिए? (सभी मोड़ 90 डिग्री के मोड़ हैं, जब तक कि निर्दिष्ट न हो)
Ans	<p><input type="checkbox"/> 1. दक्षिण की ओर 25 km</p> <p><input type="checkbox"/> 2. उत्तर की ओर 47 km</p> <p><input checked="" type="checkbox"/> 3. दक्षिण की ओर 34 km</p> <p><input type="checkbox"/> 4. पूर्व की ओर 49 km</p>
Q.39	निम्नलिखित का मान क्या है? $\sqrt{144} + \sqrt{0.0324} - \sqrt{6.76} =$
Ans	<p><input type="checkbox"/> 1. 8.53</p> <p><input type="checkbox"/> 2. 14.76</p> <p><input checked="" type="checkbox"/> 3. 9.58</p> <p><input type="checkbox"/> 4. 2.7</p>
Q.40	निम्नलिखित संख्या-युग्मों में, पहली संख्या पर कुछ गणितीय संक्रियाएँ लागू करके दूसरी संख्या प्राप्त की जाती है। X और Y को किन संख्याओं द्वारा प्रतिस्थापित किया जाना चाहिए ताकि :: के बायीं ओर की दो संख्याओं द्वारा अनुसरित पैटर्न :: के दायीं ओर की दो संख्याओं द्वारा अनुसरित पैटर्न के समान हो? (नोट: संख्याओं को उनके घटक अंकों में तोड़े बिना पूर्णाकों पर संक्रियाएँ की जानी चाहिए। उदाहरण के लिए 13 लीजिए - 13 पर संक्रियाएँ जैसे कि 13 में जोड़/घटाव/गुणा इत्यादि किया जा सकता है। 13 को 1 और 3 में तोड़ना और फिर 1 और 3 पर गणितीय संक्रियाएँ करने की अनुमति नहीं है।) X : 130 :: 34 : Y
Ans	<p><input checked="" type="checkbox"/> 1. X=26, Y=170</p> <p><input type="checkbox"/> 2. X=28, Y=190</p> <p><input type="checkbox"/> 3. X=29, Y=185</p> <p><input type="checkbox"/> 4. X=24, Y=160</p>
Q.41	चुंबकीय क्षेत्र में रखे धारावाही चालक पर कार्य करने वाला बल सबसे अधिक कब होता है?
Ans	<p><input type="checkbox"/> 1. जब चालक गतिमान न हो</p> <p><input type="checkbox"/> 2. जब धारा की दिशा चुंबकीय क्षेत्र के विपरीत होती है</p> <p><input type="checkbox"/> 3. जब धारा की दिशा चुंबकीय क्षेत्र के समानांतर होती है</p> <p><input checked="" type="checkbox"/> 4. जब धारा की दिशा चुंबकीय क्षेत्र से समकोण पर होती है</p>

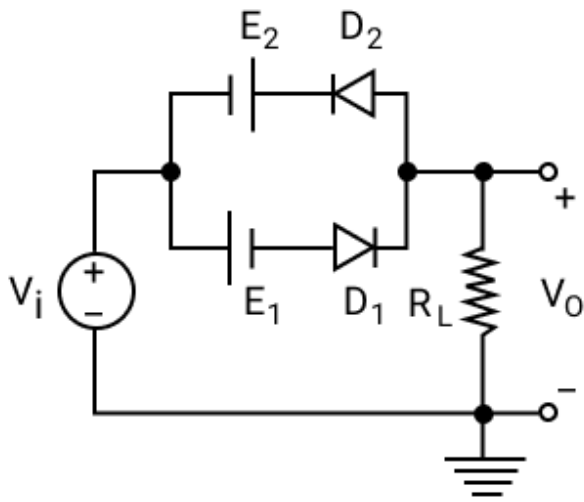
Q.42	निम्नलिखित में से कौन-सा कथन चालकों, अर्धचालकों और विद्युतरोधियों के लिए ऊर्जा बैंड (energy band) आरेख का सही वर्णन करता है?
Ans	<p><input type="checkbox"/> 1. चालकों में व्यापक वर्जित अंतराल होता है, अर्धचालकों में संकीर्ण वर्जित अंतराल होता है, तथा विद्युतरोधियों में कोई वर्जित अंतराल नहीं होता है।</p> <p><input type="checkbox"/> 2. चालकों में व्यापक वर्जित अंतराल होता है, अर्धचालकों में कोई वर्जित अंतराल नहीं होता है, तथा विद्युतरोधियों में संकीर्ण वर्जित अंतराल होता है।</p> <p><input checked="" type="checkbox"/> 3. चालकों में कोई वर्जित अंतराल नहीं होता है, अर्धचालकों में संकीर्ण वर्जित अंतराल होता है, तथा विद्युतरोधियों में व्यापक वर्जित अंतराल होता है।</p> <p><input type="checkbox"/> 4. चालकों में संकीर्ण वर्जित अंतराल होता है, अर्धचालकों में कोई वर्जित अंतराल नहीं होता है, तथा विद्युतरोधियों में व्यापक वर्जित अंतराल होता है।</p>
Q.43	दशमलव संख्या 26.85 को बाइनरी समतुल्य में परिवर्तित करें।
Ans	<p><input type="checkbox"/> 1. 11010.101010</p> <p><input checked="" type="checkbox"/> 2. 11010.110110</p> <p><input type="checkbox"/> 3. 1001.111010</p> <p><input type="checkbox"/> 4. 11001.110110</p>
Q.44	यदि 'A' का अर्थ '+' है, 'B' का अर्थ 'x' है, 'C' का अर्थ '+' है और 'D' का अर्थ '-' है, तो निम्नलिखित समीकरण में प्रश्न चिह्न (?) के स्थान पर क्या आएगा? 45 C 30 A 10 D 7 B 2 = ?
Ans	<p><input type="checkbox"/> 1. 32</p> <p><input checked="" type="checkbox"/> 2. 34</p> <p><input type="checkbox"/> 3. 31</p> <p><input type="checkbox"/> 4. 33</p>
Q.45	25°C पर, जर्मेनियम के लिए अवरोध विभव (barrier potential) लगभग कितना होता है?
Ans	<p><input type="checkbox"/> 1. 0.1 V</p> <p><input type="checkbox"/> 2. 1.1 V</p> <p><input type="checkbox"/> 3. 0.7 V</p> <p><input checked="" type="checkbox"/> 4. 0.3 V</p>
Q.46	$8x + 14 + 3x^2$ का न्यूनतम मान ज्ञात करें।
Ans	<p><input type="checkbox"/> 1. $-8\frac{2}{3}$</p> <p><input checked="" type="checkbox"/> 2. $8\frac{2}{3}$</p> <p><input type="checkbox"/> 3. $-\frac{28}{3}$</p> <p><input type="checkbox"/> 4. $\frac{28}{3}$</p>
Q.47	कौन-सा कारक किसी पदार्थ की प्रतिरोधकता को प्रभावित नहीं करता है?
Ans	<p><input type="checkbox"/> 1. तापमान</p> <p><input type="checkbox"/> 2. पदार्थ का प्रकार</p> <p><input type="checkbox"/> 3. परमाणु संरचना</p> <p><input checked="" type="checkbox"/> 4. चालक की लंबाई</p>

Q.48	डिफॉल्ट रूप से, यदि आप व्यावसायिक परिवेश में हैं, तो आपके संगठन में प्रत्येक व्यक्ति लिंक की गई फाइल को एडिट (edit) कर सकता है। इन अनुमतियों को बदलने के लिए, अनुलग्नक (attachment) नाम के दायीं ओर स्थित तीर (arrow) पर क्लिक करें, जिससे विभिन्न अनुमति विकल्पों वाला ड्रॉप-डाउन मेनू प्रदर्शित होगा। निम्नलिखित में से कौन-सा विकल्प, एक अनुमति विकल्प नहीं है?
Ans	<p>✓ 1. कैन रिव्यू (Can ReView)</p> <p>✗ 2. कैन व्यू (Can View)</p> <p>✗ 3. कैन डिलीट (Can Delete)</p> <p>✗ 4. कैन एडिट (Can Edit)</p>
Q.49	निम्नलिखित में से कौन-सा, वैश्विक स्तर पर सबसे अधिक उपयोग किया जाने वाला सर्च इंजन है?
Ans	<p>✗ 1. बिंग</p> <p>✗ 2. डकडकगो</p> <p>✗ 3. याहू</p> <p>✓ 4. गूगल</p>
Q.50	लेन्ज़ के नियम (Lenz's Law) के संबंध में निम्नलिखित में से कौन-सा कथन सत्य है?
Ans	<p>✓ 1. प्रेरित धारा सदैव उस चुंबकीय अभिवाह में परिवर्तन का विरोध करती है जिससे वह उत्पन्न होती है।</p> <p>✗ 2. प्रेरित धारा की दिशा चुंबकीय अभिवाह की मात्रा पर निर्भर करती है।</p> <p>✗ 3. लेन्ज़ का नियम विद्युत चुम्बकीय प्रेरण से संबंधित नहीं है।</p> <p>✗ 4. प्रेरित धारा सदैव उस चुंबकीय अभिवाह में परिवर्तन में सहायक होती है जिससे वह उत्पन्न होती है।</p>
Q.51	182 V कैथोड एनोड वोल्टता वाली CRT में इलेक्ट्रॉन पुंज के अधिकतम वेग की गणना करें। माना कि इलेक्ट्रॉन शून्य वेग के साथ कैथोड से निकलते हैं। (इलेक्ट्रॉन का आवेश = 1.6×10^{-19} C और इलेक्ट्रॉन का द्रव्यमान = 9.1×10^{-31} kg)
Ans	<p>✗ 1. 2×10^6 m/s</p> <p>✗ 2. 4×10^6 m/s</p> <p>✗ 3. 1×10^6 m/s</p> <p>✓ 4. 8×10^6 m/s</p>
Q.52	इस प्रश्न में एक प्रश्न के बाद दो कथन क्रमांक (I) और (II) दिए गए हैं। आपको यह निर्धारित करना है कि कथनों में दी गई जानकारी प्रश्न का उत्तर देने के लिए पर्याप्त है या नहीं। दोनों कथनों को पढ़ें और उचित उत्तर का निर्धारण करें। प्रश्न: पाँच व्यक्ति A, B, C, D और E एक सीधी पंक्ति में उत्तर की ओर अभिमुख होकर बैठे हैं। A के दाएँ से दूसरे स्थान पर कौन बैठा है? कथन (I): A के दाएँ बैठे व्यक्तियों की संख्या A के बाएँ बैठे व्यक्तियों की संख्या के बराबर है। A और B के बीच एक व्यक्ति बैठा है। D, B के ठीक बाएँ बैठा है। कथन (II) : E पंक्ति के बाएँ छोर पर अंत में बैठा है। E और A के बीच केवल एक व्यक्ति बैठा है। B, D के ठीक दाएँ पड़ोस में बैठा है।
Ans	<p>✗ 1. कथन I में दी गई जानकारी अकेले प्रश्न का उत्तर देने के लिए पर्याप्त है, जबकि कथन II में दी गई जानकारी अकेले प्रश्न का उत्तर देने के लिए पर्याप्त नहीं है।</p> <p>✗ 2. कथन I और II में दी गई जानकारी एक साथ प्रश्न का उत्तर देने के लिए पर्याप्त है।</p> <p>✗ 3. कथन II में दी गई जानकारी अकेले प्रश्न का उत्तर देने के लिए पर्याप्त है, जबकि कथन I में दी गई जानकारी अकेले प्रश्न का उत्तर देने के लिए पर्याप्त नहीं है।</p> <p>✓ 4. या तो कथन I में दी गई जानकारी अकेले प्रश्न का उत्तर देने के लिए पर्याप्त है या कथन II में दी गई जानकारी अकेले प्रश्न का उत्तर देने के लिए पर्याप्त है।</p>
Q.53	स्थिरवैद्युत वोल्टमीटर (electrostatic voltmeter) के परास को किसकी सहायता से बढ़ाया जा सकता है?
Ans	<p>✗ 1. संधारित्र</p> <p>✓ 2. प्रतिरोध विभव विभाजक</p> <p>✗ 3. धारिता विभव विभाजक</p> <p>✗ 4. रजिस्टर</p>

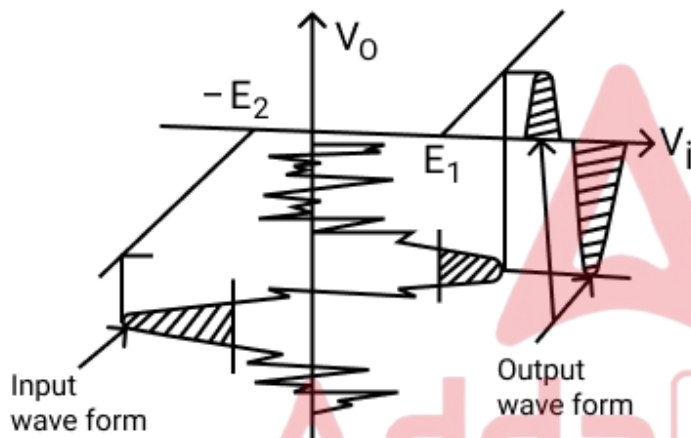
Q.54	निम्न में से कौन उच्च परिशुद्धता (precision) लेकिन निम्न यथार्थता (accuracy) का उदाहरण है?
Ans	<p>✗ 1. लक्ष्य पर अलग-अलग बिंदुओं पर लेकिन केंद्र के निकट निशाना लगाना</p> <p>✗ 2. लक्ष्य के अलग-अलग भागों पर यादृच्छिक स्कोर करना</p> <p>✗ 3. लक्ष्य के केंद्र पर कई बार निशाना लगाना</p> <p>✓ 4. केंद्र से दूर एक ही बिंदु पर बार-बार निशाना लगाना</p>
Q.55	यदि ताश के 52 पत्तों की एक गड्डी में से एक-एक करके तीन पत्ते यादृच्छिक रूप से निकाले जाते हैं, तो इसकी क्या प्रायिकता है कि उनमें से तीन पत्ते गुलाम के हों?
Ans	<p>✗ 1. $\frac{3}{5525}$</p> <p>✓ 2. $\frac{1}{5525}$</p> <p>✗ 3. $\frac{4}{555}$</p> <p>✗ 4. $\frac{3}{552}$</p>
Q.56	एक कमरे की चारों दीवारों का क्षेत्रफल 780 m^2 है और इसकी लंबाई, इसकी चौड़ाई से दोगुनी है। यदि कमरे की ऊँचाई 13 m है, तो उसके फर्श का क्षेत्रफल किसके बराबर है?
Ans	<p>✗ 1. 150 m^2</p> <p>✗ 2. 315 m^2</p> <p>✗ 3. 295 m^2</p> <p>✓ 4. 200 m^2</p>
Q.57	निम्नलिखित में से कौन-सा, सिस्टम सॉफ्टवेयर का एक प्रकार नहीं है?
Ans	<p>✗ 1. ऑपरेटिंग सिस्टम</p> <p>✓ 2. माइक्रोसॉफ्ट ऑफिस</p> <p>✗ 3. यूटिलिटी सॉफ्टवेयर</p> <p>✗ 4. फर्मवेयर सॉफ्टवेयर</p>
Q.58	निम्नलिखित में से किसने विज्ञान श्री पुरस्कार 2024 जीता?
Ans	<p>✗ 1. पूरबी सैकिया</p> <p>✗ 2. बप्पी पॉल</p> <p>✓ 3. रोहित श्रीवास्तव</p> <p>✗ 4. विवेक पोलशेटीवार</p>
Q.59	m द्रव्यमान का एक कण विरामावस्था से प्रारंभ होता है और एक सीधी रेखा के अनुदिश अपरिवर्ती त्वरण a के साथ गति करता है। कण द्वारा तय की गई दूरी x और गतिज ऊर्जा K के बीच क्या संबंध है?
Ans	<p>✓ 1. $K \propto x$</p> <p>✗ 2. $K \propto \sqrt{x}$</p> <p>✗ 3. $K \propto x^2$</p> <p>✗ 4. $K \propto x^3$</p>

Q.60	ग्रुप A की निम्नलिखित सोशल नेटवर्किंग साइटों का ग्रुप B में अनुमत वर्णों से मिलान कीजिए। ग्रुप A ग्रुप B I. फेसबुक A. इसमें 'About' या बायो फील्ड में 255 वर्णों तक की अनुमति है। II. इंस्टाग्राम B. इसमें बायो फील्ड में 150 वर्णों तक की अनुमति है। III. लिंक्डइन C. इसमें बायो फील्ड में 3,000 वर्णों तक की अनुमति है। IV. ट्विटर D. इसमें बायो फील्ड के लिए 160 वर्णों की सीमा है।
Ans	<p><input type="checkbox"/> 1. I-D, II-C, III-B, IV-A</p> <p><input type="checkbox"/> 2. I-B, II-A, III-D, IV-C</p> <p><input checked="" type="checkbox"/> 3. I-A, II-B, III-C, IV-D</p> <p><input type="checkbox"/> 4. I-C, II-D, III-A, IV-B</p>
Q.61	जुलाई 2024 में नीति आयोग द्वारा प्रकाशित सतत विकास लक्ष्य (SDG) भारत सूचकांक के अनुसार,, भारत का कौन-सा राज्य सबसे निचले स्थान पर है?
Ans	<p><input type="checkbox"/> 1. तमिलनाडु</p> <p><input checked="" type="checkbox"/> 2. बिहार</p> <p><input type="checkbox"/> 3. केरल</p> <p><input type="checkbox"/> 4. हरियाणा</p>
Q.62	निम्नलिखित में से कौन-सा पद दी गई श्रृंखला को तार्किक रूप से पूर्ण बनाने के लिए प्रश्न-चिह्न (?) को प्रतिस्थापित करेगा? IO19 KQ30 MS41 OU52 ?
Ans	<p><input type="checkbox"/> 1. QX63</p> <p><input type="checkbox"/> 2. QW64</p> <p><input type="checkbox"/> 3. QX64</p> <p><input checked="" type="checkbox"/> 4. QW63</p>

Q.63 दिए गए परिपथ में, यदि इनपुट वोल्टता $+E_1$ और $-E_2$ के बीच है, तो आउटपुट शून्य है।



इनपुट और आउटपुट विशेषताएँ नीचे दी गई हैं।



Input wave form = इनपुट तरंगरूप
Output wave form = आउटपुट तरंगरूप

$+E_1$ और $-E_2$ के बीच के क्षेत्र को _____ के रूप में जाना जाता है।

- Ans
- 1. डेड जोन
 - 2. सक्रिय जोन
 - 3. संतृप्ति जोन
 - 4. कट ऑफ जोन

Q.64 4 cm त्रिज्या वाले धातु के एक ठोस गोले को पिघलाकर 64 एकसमान गोले बनाए जाते हैं। मूल गोले के पृष्ठीय क्षेत्रफल और इस प्रकार बने 5 छोटे गोलों के संपूर्ण पृष्ठीय क्षेत्रफल का अनुपात कितना है?

- Ans
- 1. 16 : 15
 - 2. 32 : 3
 - 3. 16 : 5
 - 4. 14 : 5

Q.65 यदि α और β समीकरण $x^2 - 11x + 24 = 0$ के मूल हैं, तो $(\alpha^2 + \beta^2)$ का मान क्या है?

- Ans
- 1. 80
 - 2. 64
 - 3. 73
 - 4. 75

Q.66	अगस्त 2024 में, भारतीय चिकित्सा अनुसंधान परिषद (ICMR) और पैनेशिया बायोटेक ने भारत में किस टीके के लिए पहली बार चरण 3 नैदानिक परीक्षण शुरू करने की घोषणा की?
Ans	<input checked="" type="checkbox"/> 1. टाइफाइड <input checked="" type="checkbox"/> 2. हेपेटाइटिस <input checked="" type="checkbox"/> 3. डेंगू <input checked="" type="checkbox"/> 4. मलेरिया
Q.67	पर्फॉर्मेंस ग्रेडिंग इंडेक्स (Performance Grading Index), जिसे स्कूली शिक्षा के क्षेत्र में परिवर्तनकारी परिवर्तन को उत्प्रेरित करने के लिए डिज़ाइन किया गया है, में _____ संकेतक शामिल हैं।
Ans	<input checked="" type="checkbox"/> 1. 90 <input checked="" type="checkbox"/> 2. 50 <input checked="" type="checkbox"/> 3. 70 <input checked="" type="checkbox"/> 4. 100
Q.68	एक चतुर्भुज जिसके शीर्ष क्रमशः (3, 0), (4, 5), (-1, 4) और (-2, -1) हैं, उसका क्षेत्रफल कितना होगा?
Ans	<input checked="" type="checkbox"/> 1. 30 वर्ग इकाई <input checked="" type="checkbox"/> 2. 24 वर्ग इकाई <input checked="" type="checkbox"/> 3. 12 वर्ग इकाई <input checked="" type="checkbox"/> 4. 48 वर्ग इकाई
Q.69	अंग्रेजी वर्णमाला क्रम पर आधारित, निम्नलिखित चार अक्षर-समूहों में से तीन एक निश्चित तरीके से एकसमान हैं और इस प्रकार एक समूह बनाते हैं। कौन-सा अक्षर-समूह उस समूह से संबंधित नहीं है? (नोट: असंगत अक्षर-समूह, व्यंजनों/स्वरों की संख्या या अक्षर-समूह में उनकी स्थिति पर आधारित नहीं है।)
Ans	<input checked="" type="checkbox"/> 1. JMTZ <input checked="" type="checkbox"/> 2. UXEK <input checked="" type="checkbox"/> 3. CFMS <input checked="" type="checkbox"/> 4. QXEG
Q.70	एक मशीन t समय में W कार्य करती है और इसकी शक्ति निर्गत (power output) P है। यदि मशीन की शक्ति निर्गत को दोगुना कर दिया जाए, तो उतना ही कार्य करने में उसे कितना समय लगेगा?
Ans	<input checked="" type="checkbox"/> 1. $t/4$ <input checked="" type="checkbox"/> 2. $2t$ <input checked="" type="checkbox"/> 3. $t/2$ <input checked="" type="checkbox"/> 4. t
Q.71	भारत का अक्षांशीय विस्तार कितना है?
Ans	<input checked="" type="checkbox"/> 1. $4^{\circ}8'$ दक्षिण से $63^{\circ}7'$ दक्षिण अक्षांश <input checked="" type="checkbox"/> 2. $4^{\circ}8'$ उत्तर से $63^{\circ}7'$ उत्तरी अक्षांश <input checked="" type="checkbox"/> 3. $8^{\circ}4'$ दक्षिण से $37^{\circ}6'$ दक्षिण अक्षांश <input checked="" type="checkbox"/> 4. $8^{\circ}4'$ उत्तर से $37^{\circ}6'$ उत्तरी अक्षांश
Q.72	प्रतिक्रिया न कर रहे एप्लिकेशन को टास्क मैनेजर (Task Manager) के किस टैब से बंद कर सकते हैं?
Ans	<input checked="" type="checkbox"/> 1. Services <input checked="" type="checkbox"/> 2. Startup <input checked="" type="checkbox"/> 3. Details <input checked="" type="checkbox"/> 4. Processes

Q.73 रिक्त स्थानों को भरने के लिए सबसे उपयुक्त विकल्प का चयन कीजिए।
थर्मिस्टर में _____ का क्षेत्र हो सकता है जो निर्माण पदार्थ या पदार्थ के ताप द्वारा निर्धारित होता है। ताप में परिवर्तन, आंतरिक प्रभावों जैसे कि थर्मिस्टर के माध्यम से धारा या _____ के बाह्य प्रभावों के कारण हो सकता है।

- Ans
- ✓ 1. धनात्मक या ऋणात्मक ताप गुणांक; तापन या शीतलन
 - ✗ 2. धनात्मक या ऋणात्मक ताप गुणांक; केवल तापन
 - ✗ 3. धनात्मक ताप गुणांक; केवल तापन
 - ✗ 4. ऋणात्मक ताप गुणांक; केवल शीतलन

Q.74 माइक्रोप्रोसेसर 8085 में, एड्रेस/डेटा बफर (Address/Data buffer) एक _____ बफर होता है।

- Ans
- ✗ 1. 8 बिट और एकदिशिक
 - ✓ 2. 8 बिट और द्वि-दिशिक
 - ✗ 3. 16 बिट और द्वि-दिशिक
 - ✗ 4. 16 बिट और एकदिशिक

Q.75 0.005 kg का द्रव्यमान 0.0001 kg की अनिश्चितता वाले पैमाने का उपयोग करके मापा जाता है। यदि द्रव्यमान का उपयोग उस गणना में किया जाता है जहाँ व्युत्पन्न राशि में अनिश्चितता की गणना करने की आवश्यकता होती है, तो व्युत्पन्न राशि में अधिकतम संभव प्रतिशत अनिश्चितता कितनी होगी यदि राशि m^2 के समानुपाती हो?

- Ans
- ✗ 1. 10%
 - ✗ 2. 2%
 - ✓ 3. 4%
 - ✗ 4. 0.1%

Q.76 यदि $\tan \theta = \frac{8}{15}$ है, तो $\frac{\sqrt{1 - \sin \theta}}{\sqrt{1 + \sin \theta}}$ का मान क्या है?

- Ans
- ✓ 1. $\frac{3}{5}$
 - ✗ 2. $\frac{3}{4}$
 - ✗ 3. $\frac{3}{7}$
 - ✗ 4. $\frac{5}{7}$

Q.77 एक लंबी सीधी धारावाही परिनालिका के भीतर चुंबकीय क्षेत्र _____ होता है।

- Ans
- ✗ 1. सिरों पर अत्यधिक प्रबल
 - ✓ 2. एकसमान
 - ✗ 3. शून्य
 - ✗ 4. असमान

Q.78 माइक्रोप्रोसेसर 8085, _____ ड्यूटी चक्र के साथ क्लॉक चक्र (clock cycle) पर ऑपरेट (operate) होता है।

- Ans
- ✓ 1. 50%
 - ✗ 2. 25%
 - ✗ 3. 10%
 - ✗ 4. 75%

Q.79	ब्रिटिश भारत में ब्रिटिश नौसेना ने रंगून को कब अपने अधिकार में ले लिया?
Ans	<p><input type="checkbox"/> 1. फरवरी 1826</p> <p><input type="checkbox"/> 2. फरवरी 1813</p> <p><input checked="" type="checkbox"/> 3. मई 1824</p> <p><input type="checkbox"/> 4. मई 1822</p>
Q.80	फैराडे के प्रयोग में, यदि किसी लूप से गुजरने वाला चुंबकीय अभिवाह, समय के साथ रैखिक रूप से बढ़ता है, तो प्रेरित EMF _____ होता है।
Ans	<p><input type="checkbox"/> 1. समय के व्युत्क्रमानुपाती (inversely proportional to time)</p> <p><input checked="" type="checkbox"/> 2. नियत (constant)</p> <p><input type="checkbox"/> 3. समय के वर्ग के समानुपाती (proportional to the square of time)</p> <p><input type="checkbox"/> 4. शून्य (zero)</p>
Q.81	निम्नलिखित में से कौन-सा, माइक्रोकंट्रोलर इंटेल् 8051 श्रृंखला में शामिल नहीं है?
Ans	<p><input type="checkbox"/> 1. 80C31BH</p> <p><input checked="" type="checkbox"/> 2. 8044AH</p> <p><input type="checkbox"/> 3. 87C51</p> <p><input type="checkbox"/> 4. 80C51BH</p>
Q.82	ताप वैद्युत युग्म का EMF जंक्शनों (junctions) के बीच तापांतर लगभग एक _____ फलन होता है।
Ans	<p><input type="checkbox"/> 1. चरघातांकी (exponential)</p> <p><input checked="" type="checkbox"/> 2. रैखिक (linear)</p> <p><input type="checkbox"/> 3. परवलयिक (parabolic)</p> <p><input type="checkbox"/> 4. अतिपरवलयिक (hyperbolic)</p>
Q.83	भारत के संविधान में नीति निदेशकत्वों की अवधारणा कहाँ से ली गई थी?
Ans	<p><input type="checkbox"/> 1. फ्रेंच संविधान (French Constitution)</p> <p><input type="checkbox"/> 2. अमेरिकी संविधान (US Constitution)</p> <p><input checked="" type="checkbox"/> 3. आयरिश संविधान (Irish Constitution)</p> <p><input type="checkbox"/> 4. ऑस्ट्रेलियाई संविधान (Australian Constitution)</p>
Q.84	<p>एक कथन के बाद दो तर्क दिए गए हैं। तय कीजिए कि कौन सा/से तर्क, उस कथन के संबंध में मजबूत तर्क है/हैं।</p> <p>कथन: देश X के एक मंत्री ने कहा, "हाल के दिनों में ऊर्जा के स्वच्छ स्रोतों के प्रति बदलाव एक स्पष्ट पसंद बन गया है।"</p> <p>तर्क: I. हर साल, देश X अधिक से अधिक वायु-प्रदूषण की गवाही दे रहा है। II. पिछले वर्षों में कोयले और प्राकृतिक गैसों की कीमतों में काफी वृद्धि हुई है।</p>
Ans	<p><input checked="" type="checkbox"/> 1. तर्क I और II दोनों कथन को मजबूत करते हैं।</p> <p><input type="checkbox"/> 2. तर्क II कथन को कमजोर करता है जबकि तर्क I कथन को मजबूत करता है।</p> <p><input type="checkbox"/> 3. तर्क I और II दोनों कथन को कमजोर करते हैं।</p> <p><input type="checkbox"/> 4. तर्क I कथन को कमजोर करता है जबकि तर्क II कथन को मजबूत करता है।</p>
Q.85	यदि कोई पिंड विरामावस्था से, गुरुत्व के प्रभाव में स्वतंत्र रूप से नीचे गिरता है, तो अपनी आरंभिक ऊंचाई के आधे भाग तक गिरने पर इसकी आरंभिक स्थितिज ऊर्जा का कितना भाग गतिज ऊर्जा में परिवर्तित हो जाएगा?
Ans	<p><input checked="" type="checkbox"/> 1. 1/2</p> <p><input type="checkbox"/> 2. 3/4</p> <p><input type="checkbox"/> 3. 1/4</p> <p><input type="checkbox"/> 4. 7/8</p>

Q.86	PCB का फुल फॉर्म क्या है?
Ans	<p><input type="checkbox"/> 1. प्रोसेसर कंट्रोल बोर्ड (Processor Control Board)</p> <p><input type="checkbox"/> 2. पावर कंट्रोल बोर्ड (Power Control Board)</p> <p><input type="checkbox"/> 3. प्राइमरी सर्किट बोर्ड (Primary Circuit Board)</p> <p><input checked="" type="checkbox"/> 4. प्रिंटेड सर्किट बोर्ड (Printed Circuit Board)</p>
Q.87	<p>निम्नलिखित शब्द श्रृंखला का संदर्भ लीजिए और नीचे दिए गए प्रश्न का उत्तर दीजिए।</p> <p>CAB BIT YET AFT</p> <p>प्रत्येक शब्द में, प्रत्येक स्वर को अंग्रेजी वर्णमाला क्रम में उसके बाद आने वाले दूसरे अक्षर से बदल दिया जाता है और प्रत्येक व्यंजन को अंग्रेजी वर्णमाला क्रम में उसके ठीक पहले आने वाले अक्षर से बदल दिया जाता है। इस प्रकार निर्मित होने वाले कितने अक्षर-समूहों में कोई स्वर नहीं आएगा?</p>
Ans	<p><input type="checkbox"/> 1. चार</p> <p><input type="checkbox"/> 2. तीन</p> <p><input checked="" type="checkbox"/> 3. एक</p> <p><input type="checkbox"/> 4. दो</p>
Q.88	<p>दो समरूप त्रिभुज $\triangle ABC$ और $\triangle LMN$ हैं। यदि $\triangle ABC$ का क्षेत्रफल = 25 cm^2, $\triangle LMN$ का क्षेत्रफल = 36 cm^2 और $BC = 2.5 \text{ cm}$ है, तो MN का माप (cm में) क्या है?</p>
Ans	<p><input type="checkbox"/> 1. 2</p> <p><input type="checkbox"/> 2. 1</p> <p><input checked="" type="checkbox"/> 3. 3</p> <p><input type="checkbox"/> 4. 4</p>
Q.89	<p>एमएस पावरपॉइंट (MS PowerPoint) प्रेजेंटेशन में नई स्लाइड जोड़ने के लिए किस टैब का उपयोग किया जाता है?</p>
Ans	<p><input type="checkbox"/> 1. Design</p> <p><input type="checkbox"/> 2. Insert</p> <p><input type="checkbox"/> 3. Transitions</p> <p><input checked="" type="checkbox"/> 4. Home</p>
Q.90	<p>किसी आंकड़े का बहुलक और माधिका क्रमशः 26.7 और 71 है। आंकड़े का माध्य कितना होगा? (मूलानुपाती सूत्र का उपयोग कीजिए।)</p>
Ans	<p><input type="checkbox"/> 1. 94.3</p> <p><input checked="" type="checkbox"/> 2. 93.2</p> <p><input type="checkbox"/> 3. 95.1</p> <p><input type="checkbox"/> 4. 94.6</p>
Q.91	<p>उस समुच्चय का चयन कीजिए जिसमें संख्याएँ उसी प्रकार संबंधित हैं जिस प्रकार निम्नलिखित समुच्चयों की संख्याएँ एक-दूसरे से संबंधित हैं।</p> <p>(नोट: संख्याओं को उसके घटक अंकों में विभाजित किए बिना, पूर्ण संख्याओं पर संक्रिया की जानी चाहिए। उदाहरण के लिए 13 - संक्रिया जैसे कि जोड़ना/घटाना/गुणा करना आदि को 13 पर किया जा सकता है। 13 को 1 और 3 में तोड़कर और फिर 1 और 3 पर गणितीय संक्रियाएँ करने की अनुमति नहीं है)</p> <p>(19, 6, 17) (79, 11, 42)</p>
Ans	<p><input type="checkbox"/> 1. (15, 5, 6)</p> <p><input checked="" type="checkbox"/> 2. (14, 4, 2)</p> <p><input type="checkbox"/> 3. (2, 6, 5)</p> <p><input type="checkbox"/> 4. (13, 49, 2)</p>

Q.92	निम्न में से कौन-से पदार्थ, प्रायः निम्न प्रतिरोधकता के कारण विद्युत पारेषण लाइनों (electrical transmission lines) के लिए उपयोग किए जाते हैं?
Ans	<p>✗ 1. सीसा और टिन</p> <p>✗ 2. सोना और चांदी</p> <p>✓ 3. तांबा और ऐलुमिनियम</p> <p>✗ 4. टंगस्टन और लोहा</p>
Q.93	यदि 'A + B' का अर्थ है 'A, B का भाई है' 'A - B' का अर्थ है 'A, B की बहन है' 'A × B' का अर्थ है 'A, B की पत्नी है' 'A ÷ B' का अर्थ है 'A, B का पिता है' 'A @ B' का अर्थ है 'A, B का पुत्र है' यदि $K + M @ A ÷ F × P ÷ L - T$ है, तो K, T से किस प्रकार संबंधित है?
Ans	<p>✗ 1. माँ की बहन</p> <p>✗ 2. माँ की पिता</p> <p>✗ 3. बहन की माँ</p> <p>✓ 4. माँ की भाई</p>
Q.94	_____ , विंडोज ऑपरेटिंग सिस्टम का नवीनतम संस्करण है।
Ans	<p>✓ 1. विंडोज 11</p> <p>✗ 2. विंडोज 12</p> <p>✗ 3. विंडोज विस्टा</p> <p>✗ 4. विंडोज 10</p>
Q.95	यदि आप कोई ऐसी दिनांक एंटर (enter) करते हैं जिसे एमएस एक्सेल (MS-Excel) नहीं पहचानता, तो क्या होता है?
Ans	<p>✗ 1. एमएस एक्सेल (MS-Excel) कंटेंट को डिलीट कर देता है।</p> <p>✓ 2. एमएस एक्सेल (MS-Excel) इसे एक टेक्स्ट के रूप में मानता है।</p> <p>✗ 3. एमएस एक्सेल (MS-Excel) एक त्रुटि संदेश (error message) प्रदर्शित करता है।</p> <p>✗ 4. एमएस एक्सेल (MS-Excel) स्वतः ही फॉर्मेट को सही कर लेता है।</p>
Q.96	अंग्रेजी वर्णमाला क्रम के आधार पर EDSP किसी निश्चित तरीके से NMBY से संबंधित है। उसी प्रकार, ONCZ, XWLI से संबंधित है। समान तर्क का पालन करते हुए, PODA निम्नलिखित में से किस विकल्प से संबंधित है?
Ans	<p>✗ 1. YUTR</p> <p>✗ 2. YUIJ</p> <p>✓ 3. YXMJ</p> <p>✗ 4. YXMK</p>
Q.97	ऋषिका गलती से एमएस वर्ड (MS Word) में CTRL + H प्रेस कर देती है, जिससे एक डायलॉग बॉक्स डिस्प्ले हो जाता है। डिस्प्ले डायलॉग बॉक्स कौन-सा है?
Ans	<p>✗ 1. हेडर एंड फूटर डायलॉग बॉक्स (The Header and Footer dialog box)</p> <p>✗ 2. बुलेट्स एंड नम्बरिंग डायलॉग बॉक्स (The Bullets and Numbering dialog box)</p> <p>✗ 3. लैंग्वेज डायलॉग बॉक्स (The Language dialog box)</p> <p>✓ 4. फाईंड एंड रिप्लेस डायलॉग बॉक्स (The Find and Replace dialog box)</p>

Q.98 एक समानांतर परिपथ में, यदि एक प्रतिरोधक R_1 को हटा दिया जाए, तो परिपथ का कुल प्रतिरोध _____।

- Ans
- ✓ 1. बढ़ेगा
 - ✗ 2. घटेगा
 - ✗ 3. शून्य हो जाएगा
 - ✗ 4. समान रहेगा

Q.99 विशुद्ध प्रेरणिक या विशुद्ध संधारित्र (capacitive) AC परिपथ के लिए शक्ति गुणक कितना होता है?

- Ans
- ✗ 1. 1
 - ✗ 2. 0.5
 - ✗ 3. -1
 - ✓ 4. 0

Q.100 एक थैले में 1 से 42 तक की संख्या वाली गेंदें हैं। इन गेंदों में से एक गेंद यादृच्छिक (random) रूप से निकाली जाती है। इसकी क्या प्रायिकता है कि इसकी संख्या 7 या 8 की गुणज होगी?

- Ans
- ✗ 1. $\frac{22}{42}$
 - ✓ 2. $\frac{11}{42}$
 - ✗ 3. $\frac{11}{22}$
 - ✗ 4. $\frac{13}{22}$